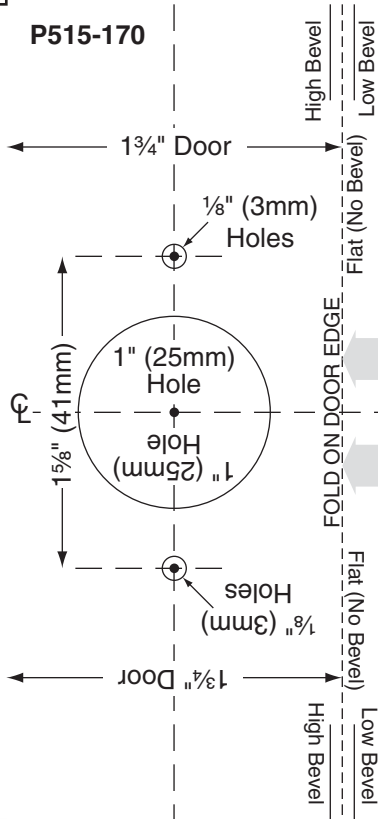
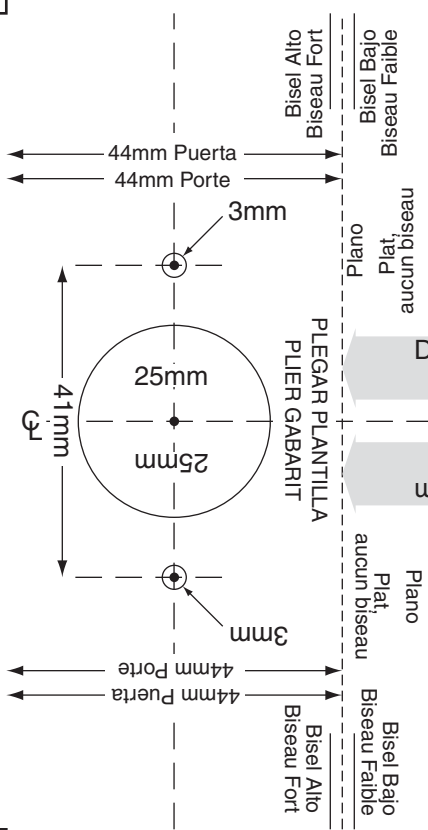
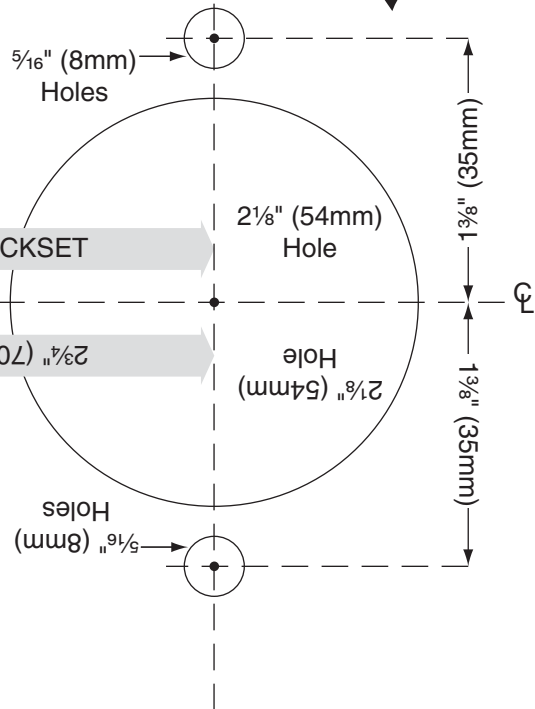


P515-170



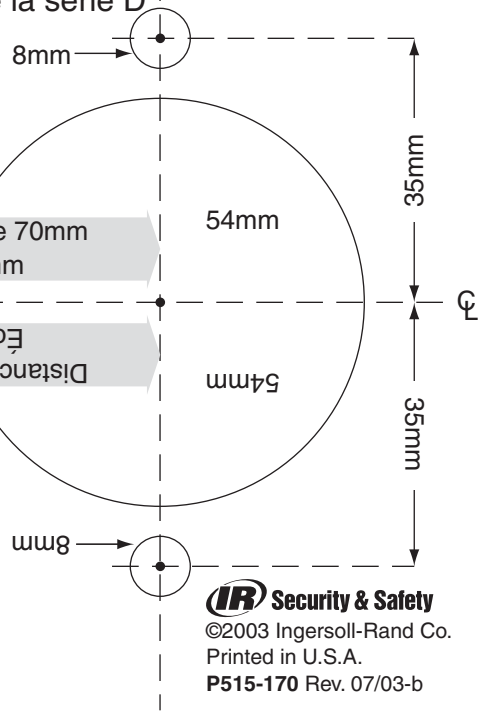
SCHLAGE®

D-Series Lever Lock



SCHLAGE®

Cerradura de manija serie D Serrure de levier de la série D



IR Security & Safety
 ©2003 Ingersoll-Rand Co.
 Printed in U.S.A.
 P515-170 Rev. 07/03-b